

## TPA311x 音频功放 POP 噪声分析及控制

Ryan Wang (Fan) 王凡

South China OEM Team

### 摘要

TPA311x 系列模拟输入音频功放是德州仪器半导体公司（Texas Instruments）推出的中小功率的 Class D 音频功放产品。该产品具有 SpeakerGuard™保护功能及优秀的 EMI 性能。非常适合在在平板电视、iPhone Docking 等产品中使用。本文结合实际应用分析了常见 POP 声的原理及解决方案。

<b>1</b>	<b>TPA311x 功放简介</b> .....	<b>2</b>
	1.1 概 述 .....	2
	1.2 功率限制（Power Limiter） .....	2
	1.3 直流检测保护（DC Detection） .....	3
<b>2</b>	<b>应用指南</b> .....	<b>3</b>
	2.1 启动和关闭时序 .....	3
	2.2 输入级模型 .....	4
	2.3 TPA311x 的单端输入方式 .....	5
	2.4 输入阻抗网络的匹配 .....	6
	2.5 使用运放建立隔离系统.....	7
	2.6 TPA311X Pop 声分析及解决方案.....	7
	2.6.1 POP 的原因及调试方法.....	7
	2.6.2 掉电检测电路 .....	8
<b>3</b>	<b>总结</b> .....	<b>10</b>
<b>4</b>	<b>参考文献</b> .....	<b>10</b>

### 图例

图 1.	TPA311X 功率限制波形.....	2
图 2.	模拟输入级等效模型 .....	4
图 3.	差分输入偏置电压建立过程.....	4
图 4.	TPA311x 单端输入接法 .....	5
图 5.	匹配输入阻抗.....	6
图 6.	使用运放建立隔离的阻抗网络 .....	7
图 7.	掉电检测电路 .....	9
图 8.	掉电检测电路示例波形.....	9

### 表格

表 1.	功能触发 DC Detection 的输入阈值.....	3
------	------------------------------	---

表 2.	差分、单端输入方式对比表.....	5
------	-------------------	---

## 1 TPA311x 功放简介

### 1.1 概述

TPA311x 系列器件是德州仪器半导体公司（Texas Instruments）推出的中小功率，模拟输入，BTL（桥接模式）输出的 Class D 功放。该系列目前包括以下器件：

- TPA3110: 带有 SpeakerGuard™ 的 15W Class D 立体声功放。
- TPA3113: 带有 SpeakerGuard™ 的 6W Class D 立体声功放，与 TPA3110 管脚兼容。
- TPA3111: 带有 SpeakerGuard™ 的 10W Class D 单声道功放。
- TPA3112: 带有 SpeakerGuard™ 的 25W Class D 单声道功放，与 TPA3111 管脚兼容。

SpeakerGuard™ 功能包括 Power Limiter（功率限制）和 DC Detection（直流检测保护）两种。功率限制可以限制功放输出的最大功率，避免喇叭在超过额定功率时损坏。直流检测保护功能可以避免由于输入级电容损坏或短路造成功放持续输出直流电平烧毁喇叭。

TPA311x 系列器件还具有优秀的 EMI 抑制性能，在一定的应用条件下使用低成本的磁珠来替代滤波电感同样可以满足 EMI 测试的要求。

### 1.2 功率限制（Power Limiter）

功率限制功能的原理为限制功放输出 PWM 的最大占空比（Duty Cycle），从而限制最大输出功率。用户可通过设定 PLIMIT 引脚上的电压来控制最大占空比的值，从而决定了最大功率的设定值。

限制最大占空比的功率限制方式得到的结果如同降低 PVCC 供电电压一样，输出的波形是带有失真的 Clipping 波形，如图 1 所示。功率限制时，若输入模拟信号进一步加大，输出波形的失真会增加，功率会缓慢上升。

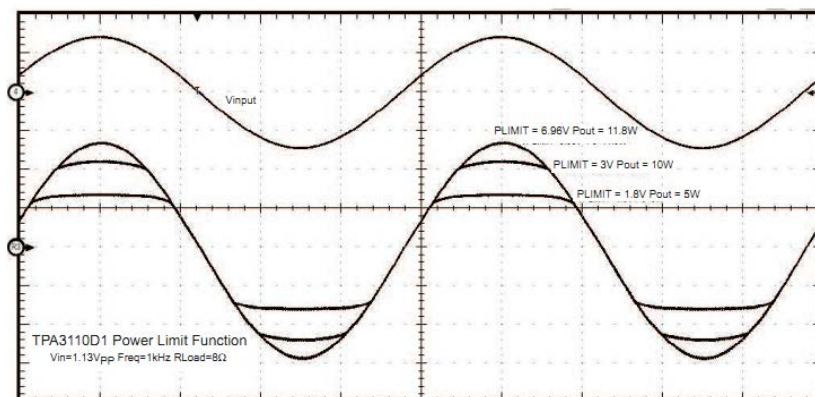


图 1. TPA311X 功率限制波形

实际应用中，因为占空比被限制，无论是启动时还是工作过程中的瞬态输入过大都会由于 PWM 被限制而被抑制住。所以 Power Limiter 还可以提供瞬间的过流控制功能。

### 1.3 直流检测保护（DC Detection）

直流检测保护是通过持续监视功放输出 PWM 占空比来实现的，若占空比的非平衡度超过 14 % (例如：+57%，-43%) 并持续约 420mS。则 DC Detection 的保护功能将被触发。

**注意：**

**DC Detection 保护功能具有 LATCH 特性，无法自动恢复，无法使用/SD 关机来清除。只有切断 PVCC 重新上电才会脱离保护状态。**

因为 DC Detection 功能检测的是功放输出 PWM 的占空比，根据功放设置的不同增益等级，可以推断出不同增益状态下，触发保护的输入级的直流电平幅度，如下表所示：

**表 1. 功能触发 DC Detection 的输入阈值**

增益设置 (dB)	输入幅度 (mV, 差分)
20	112
26	56
32	28
36	17

在实际应用中，DC Detection 功能有可能被误触发导致功放无输出，必须断电重启。为了避免这种应用问题，在电路设计初期需要注意功放输入部分的阻抗匹配，请参见将 2.4 节。

## 2 应用指南

### 2.1 启动和关闭时序

为了优化开关机的 POP 声和避免 DC Detect 功能的误触发，在系统设计时需要注意主芯片和 TPA311x 器件的启动时序。启动时序分为**电源时序**和**使能时序**两种，电源时序是指系统中各种芯片电源供电或断电的时序。而使能时序可理解为系统供电稳定后由系统主控决定的器件功能使能的先后次序。

对于**电源时序**来说，由于多数主芯片的音频输出在上电和断电过程中不太稳定，理想的上电次序是系统主芯片先于 TPA311x 上电。然后 TPA311x 的 PVCC 再供电。断电的理想时序正好相反，为 TPA311x 的电源先切断，然后再切断主控芯片的供电。

但是通常 TPA311x 的 PVCC 取自于系统的主电源，该电源一般在开机后最先输出。随后再通过 DC/DC 或 LDO 降压给主芯片供电。所以 TPA311x 一般在主芯片稳定前已经供电并启动。这种设计中，上电时必须保证 TPA311x 的/SD 脚处于拉低状态，避免主芯片上电过程中的 POP 声输出。掉电时，也需要将 TPA311x 置于 standby 状态，避免主芯片掉电时的 POP 声输出。通常上电过程的 POP 声较容易解决，但系统掉电时需要使用掉电检测电路（详见 2.6.2 节）来强制将 TPA311x 的/SD 快速拉低来解决掉电 POP 声的问题。

**使能时序:** 由于主芯片音频模拟输出的偏置电压一般在输出使能后建立, 此时需要保持 TPA311x 的 /SD 拉低, 等待主芯片模拟输出的偏置电压稳定后才可以将 /SD 置高开启功放。相反, 需要关闭主芯片音频模拟输出功能时, 需要先拉低 /SD 将功放关闭后, 再关闭主芯片的模拟输出信号。这样的时序是为了保证主芯片模拟输出的偏置电压掉电时不会引起 POP 声。

## 2.2 输入级模型

TPA311x 是单电源供电的模拟输入 Class D 功放, 这类功放的模拟输入必须工作在直流偏置 (DC BIAS) 点上才可以正常传输交流音频信号, 简化的输入级模型如图 2 所示。TPA311x 的直流偏置电压设定在 3V。

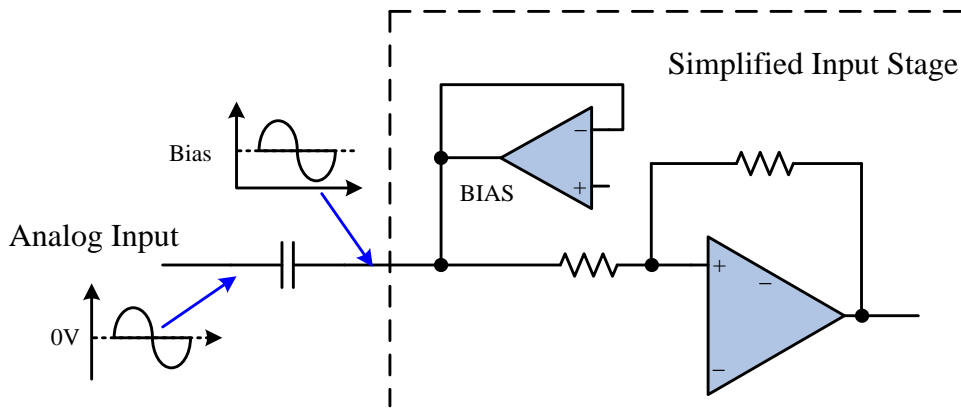


图 2. 模拟输入级等效模型

功放在启动时, 偏置电压会从 0V 上升到额定的偏置电压, 该过程的时间长短取决于内部偏置电压源对外部阻抗网络的充电速度。

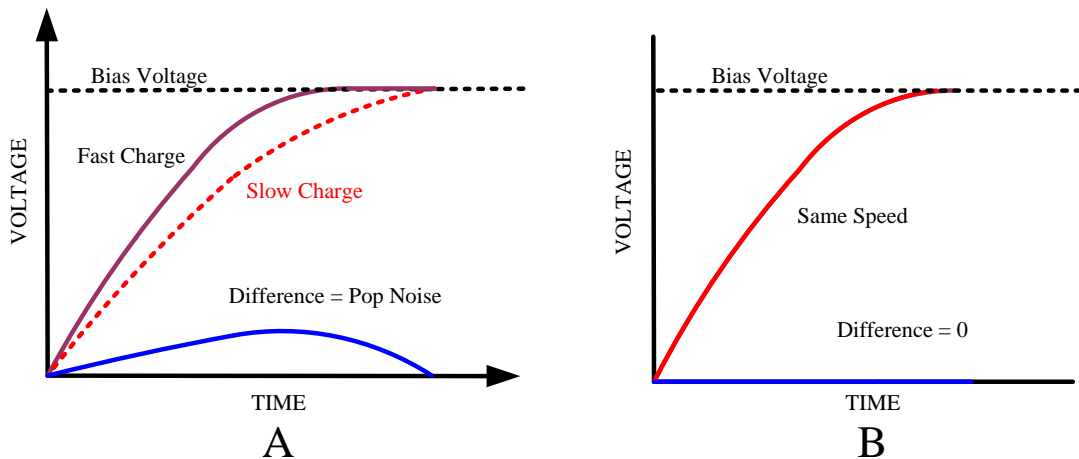


图 3. 差分输入偏置电压建立过程

TPA311x 差分输入 INN 和 INP 的输入偏置电压建立的过程如图 3 所示，若差分输入 N 和 P 端的输入偏置电压建立速度不一样（如图 2A 所示）则两者之差会形成差分信号输入功放并被放大输出，形成启动时的 POP 声。差分输入端偏置电压建立过程的不平衡通常是因为输入级 INN 和 INP 外部的阻抗不匹配所致。这种情况最容易出现在差分输入用作单端输入状态。

### 2.3 TPA311x 的单端输入方式

TPA311x 器件的模拟输入是标准的差分输入接口。在系统设计中，推荐使用差分输入方式来接驳主芯片的音频输出。使用差分输入方式可以不仅 POP 声的控制相对简单、信号抗干扰能力强，而且不会引起 DC Detection 功能的误动作。差分输入方式和单端输入方式的对比如下表所示：

表 2. 差分、单端输入方式对比表

	差分输入方式	单端输入方式
抗噪声干扰能力	差分输入有较强的共模噪声抑制性能	无抑制功能，需要在 PCB 走线布局方面多加注意。
启动/关闭时 POP 声性能	差分输入的对称性保证了最优的开关机 POP 声性能	单端输入需仔细设计输入网络及控制电路，避免输入不平衡引起 POP 声。
DC Detect 误触发	平衡的差分输入一般不会引起 DC Detection 误动作	需注意输入网络的设计，避免启动时误触发 DC Detect

不过在实际应用中，由于多数主芯片的音频模拟输出是单端模式，TPA311x 的差分输入必须配置为单端接法才能使用。如图 4 所示，单端输入时，主芯片输出通过耦合电容连接功放 INP 脚。INN 输入通过电容耦合到地即可。

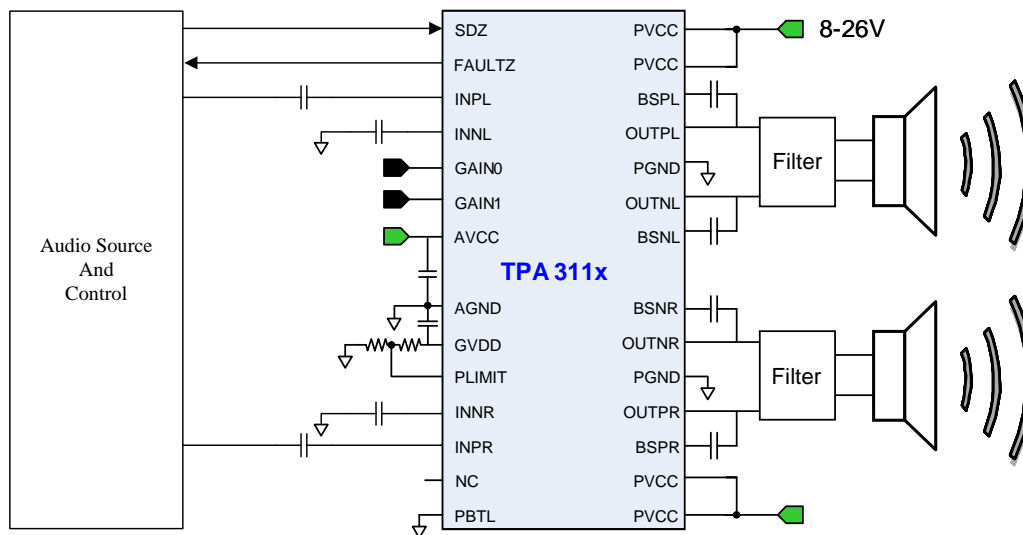


图 4. TPA311x 单端输入接法

使用单端输入模式时需注意以下几点：

1. 单端输入模式应用时需要更加注意音频信号的走线和地平面的分布，因为单端输入模式没有能力抑制系统中的公模干扰信号。
2. 相比差分信号输入模式下，单端输入，需要输入两倍的输入信号电平来达到相同的输出功率。
3. 单端输入模式必须注意 P/N 脚电路网络的阻抗匹配，尽量不要在输入级使用复杂的滤波网络。不合适的阻抗网络不仅会引起开关机的 POP 声，也有可能引起 DC Detection 功能的误触发，导致功放锁死。若必须在输入级进行滤波或增益设置，请参考 2.5 节使用运放来进行滤波及增益的调节。

## 2.4 输入阻抗网络的匹配

若使用单端输入的方式连接 TPA311x，则必须注意输入阻抗网络的匹配问题。如图 5 所示，功放的 INN 输入端外部阻抗为  $Z_n$ ，通常  $Z_n$  为耦合电容。主芯片输出阻抗一般很小，可认为输出阻抗为零，则 INP 输入端外部阻抗约为  $Z_p$ 。功放启动时内部的偏置电压会逐步建立，其过程即为向  $Z_n$  和  $Z_p$  阻抗网络充电的过程。若  $Z_n$  和  $Z_p$  阻抗相差太大，INN 和 INP 之间就会形成较大的差分信号，该差分信号被功放放大之后则形成 POP 声。

TPA311x 功放设计的启动时间为 14mS，该时间是从 /SD 被拉高到功放输出声音的时间。若上述启动时对输入阻抗网络的充电稳定时间少于 14mS，则因阻抗不匹配引起的差分输入也不会被放大而带来 POP 声的问题。减小  $Z_n$  和  $Z_p$  中的电容参数可以缩短输入级稳定时间，但减小电容会使得低频增益降低，用户需酌情考虑。

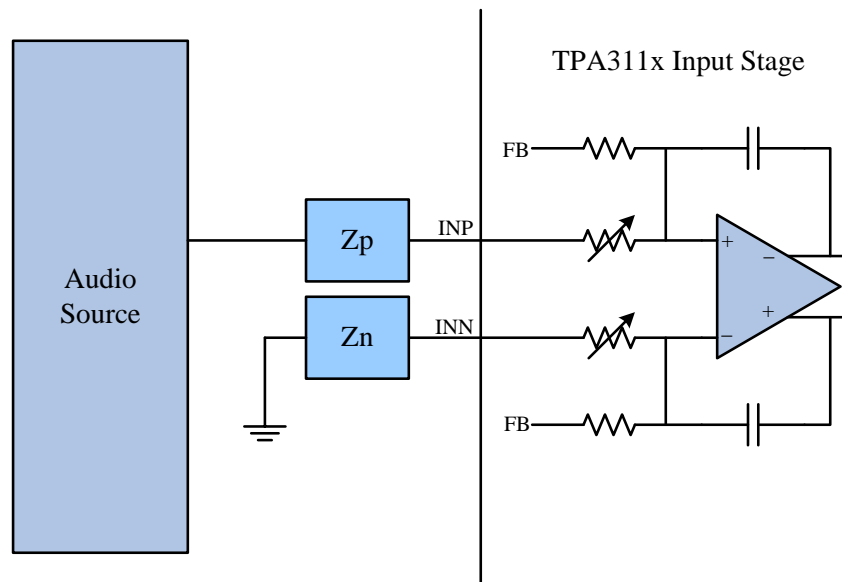


图 5. 匹配输入阻抗

## 2.5 使用运放建立隔离系统

在某些系统中，主芯片的音频信号输出不仅需要连接到功放输入，还要输出到 **Line Out**（线路输出），或者其他的芯片进行处理。该种情况下输入级的网络比较复杂，单端输入模式的阻抗匹配不容易实现。为了解决这个问题，可以使用运放接成一个简单的跟随器来建立一个隔离的阻抗输入系统。跟随器的输入阻抗很高，对源信号没有影响。其输出阻抗非常低，可良好匹配 **TPA311x** 的输入阻抗网络。

图 6 给出了使用跟随器来建立一个隔离的输入阻抗网络的电路。需要时，还可将运放用来调节信号增益及滤波。

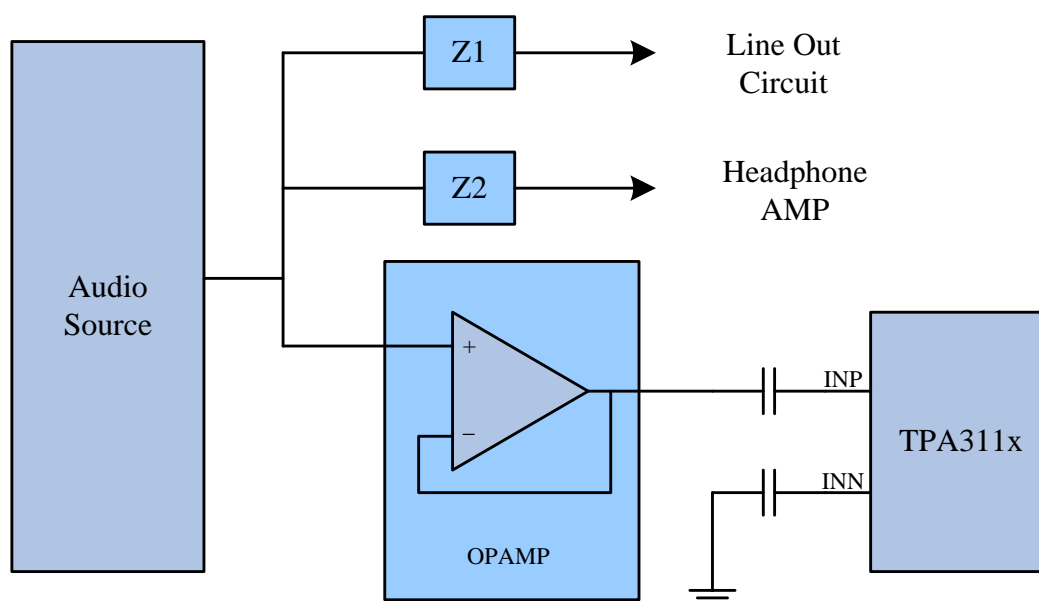


图 6. 使用运放建立隔离的阻抗网络

## 2.6 TPA311X Pop 声分析及解决方案

### 2.6.1 POP 的原因及调试方法

TPA311x 的 Pop 声有两种可能的原因：**输入阻抗不匹配及不合理的系统时序**

**输入阻抗不匹配：**

输入阻抗不匹配会引起器件启动和关闭时差分输入端产生电压差，这种 POP 声是在  $/SD$  电压变化时产生的，发生在 TPA311x 输入端的 Bias（偏置电压）的建立过程中。遵从 2.2 节匹配输入级阻抗网络的方法即可解决该种 POP 声。

**不合理的系统时序**

如 2.1 节所述，主芯片启动或关闭时，模拟输出的偏置电压也需要一个建立的过程，而且主芯片上电过程中也有可能输出不可控的 POP 声。所以在上电过程中，必须保证功放处于 Standby 状态下。避免将前级芯片产生的 POP 声放大输出到喇叭。

POP 声的最终表现一样，但根本原因可能有不同，以下是推荐的查找 POP 声原因的调试方法：

1. 隔离功放输入和主芯片输出；出现 POP 声后，首先要将主芯片的输出断开，并将功放输入电路部分通过电容交流短路到地。此时可以控制 /SD 脚电平模拟开关机过程。若 POP 声仍然存在，则说明功放启动时 P/N 脚对外部网络的充电速度不一致，导致差分输入存在压差所致。若 POP 消失，则可进行下一步验证。
2. 确认功放无输入情况下开关无 POP 声之后，可使用外部电源给主芯片供电。保持主芯片电源不切断是为了排除主芯片输出在掉电时产生 POP 声的影响。此时进行整个系统正常的开关机验证 POP 声。若 POP 声消除，则可判断主芯片掉电时序和功放的掉电时序不匹配，导致主芯片掉电时产生的 POP 声被功放放大输出。部分系统中电源并未完全关闭，系统有待机模式时可用待机芯片的 I/O 口进行时序的控制，若系统的开关机是电源硬关断模式则需要进行系统电源时序的优化。部分情况下，需要添加上电/掉电检测电路（详见 2.6.2 节）来控制 POP 声。

## 2.6.2 掉电检测电路

在使用硬件开关直接关闭主电源的系统中，掉电时的 POP 声控制较为困难。因为该类系统无法提前预知系统掉电，无法在掉电之前使用控制器 I/O 口静音或关闭功放。

这时就必须使用如图 7 所示的掉电检测电路来解决该问题。该电路可在系统电压跌落初期提供控制信号，使用该控制信号拉低 /SD 脚即可在掉电初期快速关闭功放。

掉电检测电路在正常供电时 PVCC 会通过二极管 D1 和电阻 R1 向 C1 大电容充电。掉电初期，Q1 的基极电压将随着 PVCC 的跌落降低，直到跌落到 Q1 三极管打开后，C1 的电压将通过 Q1 送给 Q2 的基极，Q2 导通，/SD 被拉低。

根据上述原理，可由以下计算出电压跌落的位置 Vdrop：

$$V_{drop} = PVCC \times \frac{R_2}{R_1 + R_2} - V_f - V_{EB}$$

$V_f$ ：二极管 D1 的导通压降

$V_{EB}$ ：PNP 三极管 Q1 的饱和导通时基极-集电极压降

该例中，PVCC 为 12V， $V_f$  和  $V_{EB}$  为 0.7V，则掉电保护点约在 10.3V 左右，与波形图 8 吻合。



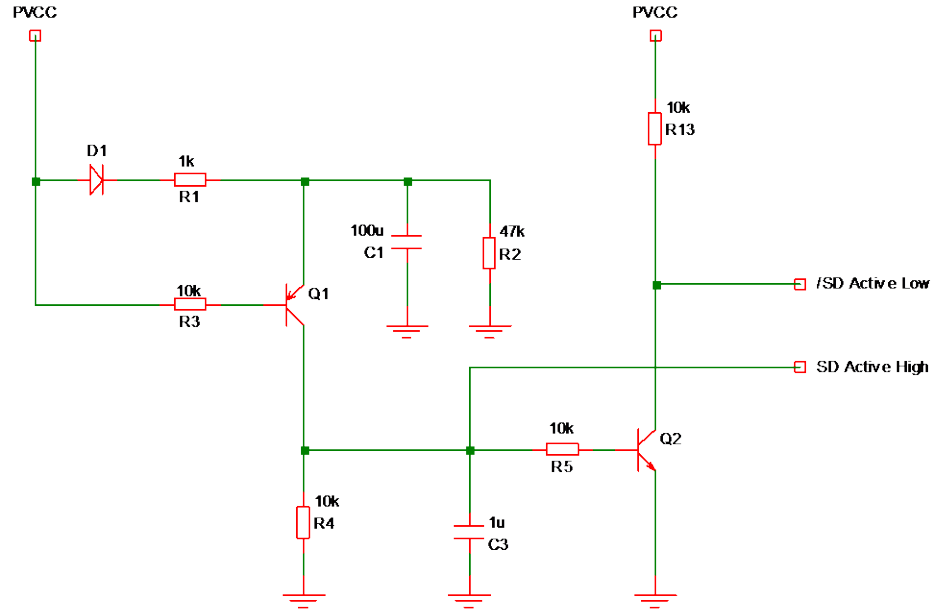


图 7. 掉电检测电路

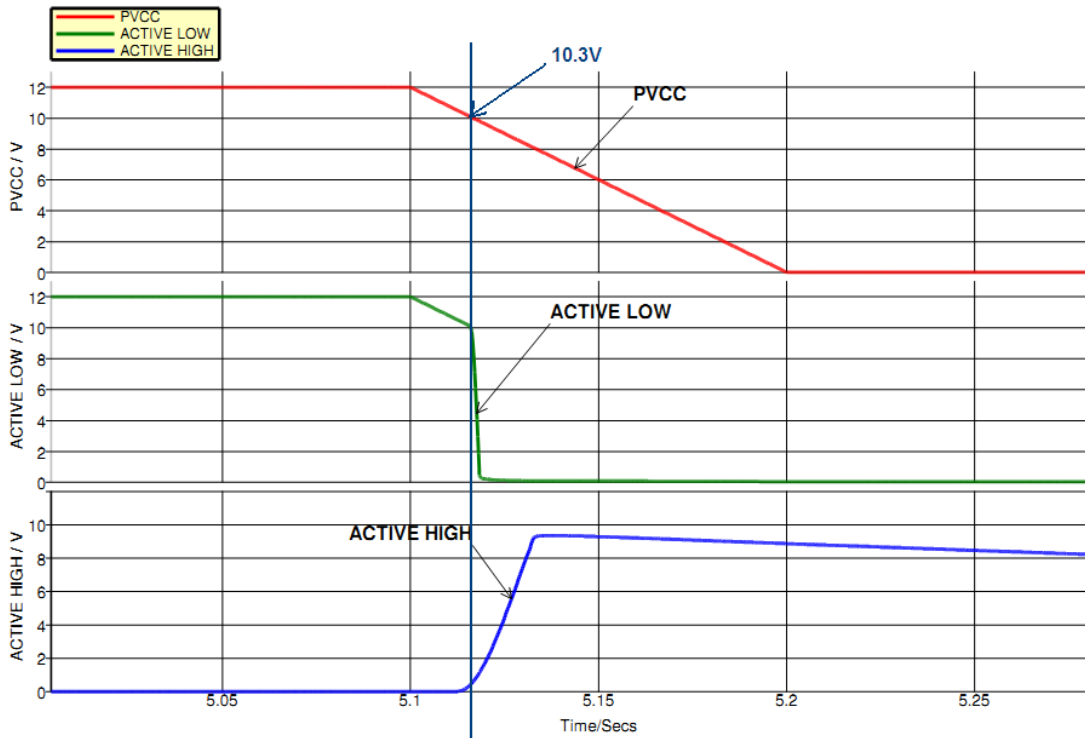


图 8. 掉电检测电路示例波形

掉电检测电路在应用时需要注意调整 R1 和 R2 的数值，选择合适的掉电保护点。避免电源的纹波触发掉电保护电路导致误触发静音。电路中给出了 Active High 和 Active Low 两种逻辑供用户选择。可以根据功放所需的逻辑自行选用。

### 3 总结

本文结合实际应用介绍了 TPA311x 系列功放的基本功能，并详细分析了该类功放 POP 声产生的原理及解决方案。

### 4 参考文献

1. TPA3110, 15-W filter-free stereo class-d audio power amplifier with SpeakerGuard™ (Rev. C) (SLOS528C)
2. TPA3110D2EVM Audio Amplifier Evaluation Board (Rev. A) (SLOU263A)

## 重要声明

德州仪器(TI) 及其下属子公司有权在不事先通知的情况下, 随时对所提供的产品和服务进行更正、修改、增强、改进或其它更改, 并有权随时中止提供任何产品和服务。客户在下订单前应获取最新的相关信息, 并验证这些信息是否完整且是最新的。所有产品的销售都遵循在订单确认时所提供的TI 销售条款与条件。

TI 保证其所销售的硬件产品的性能符合TI 标准保修的适用规范。仅在TI 保证的范围内, 且TI 认为有必要时才会使用测试或其它质量控制技术。除非政府做出了硬性规定, 否则没有必要对每种产品的所有参数进行测试。

TI 对应用帮助或客户产品设计不承担任何义务。客户应对其使用TI 组件的产品和应用自行负责。为尽量减小与客户产品和应用相关的风险, 客户应提供充分的设计与操作安全措施。

TI 不对任何TI 专利权、版权、屏蔽作品权或其它与使用了TI 产品或服务的组合设备、机器、流程相关的TI 知识产权中授予的直接或隐含权限作出任何保证或解释。TI 所发布的与第三方产品或服务有关的信息, 不能构成从TI 获得使用这些产品或服务的许可、授权、或认可。使用此类信息可能需要获得第三方的专利权或其它知识产权方面的许可, 或是TI 的专利权或其它知识产权方面的许可。

对于TI 的产品手册或数据表, 仅在没有对内容进行任何篡改且带有相关授权、条件、限制和声明的情况下才允许进行复制。在复制信息的过程中对内容的篡改属于非法的、欺诈性商业行为。TI 对此类篡改过的文件不承担任何责任。

在转售TI 产品或服务时, 如果存在对产品或服务参数的虚假陈述, 则会失去相关TI 产品或服务的明示或暗示授权, 且这是非法的、欺诈性商业行为。TI 对此类虚假陈述不承担任何责任。

TI 产品未获得用于关键的安全应用中的授权, 例如生命支持应用(在该类应用中一旦TI 产品故障将预计造成重大的人员伤亡), 除非各方官员已经达成了专门管控此类使用的协议。购买者的购买行为即表示, 他们具备有关其应用安全以及规章衍生所需的所有专业技术和知识, 并且认可和同意, 尽管任何应用相关信息或支持仍可能由TI 提供, 但他们将独力负责满足在关键安全应用中使用其产品及TI 产品所需的所有法律、法规和安全相关要求。此外, 购买者必须全额赔偿因在此类关键安全应用中使用TI 产品而对TI 及其代表造成的损失。

TI 产品并非设计或专门用于军事/航空应用, 以及环境方面的产品, 除非TI 特别注明该产品属于“军用”或“增强型塑料”产品。只有TI 指定的军用产品才满足军用规格。购买者认可并同意, 对TI 未指定军用的产品进行军事方面的应用, 风险由购买者单独承担, 并且独力负责在此类相关使用中满足所有法律和法规要求。

TI 产品并非设计或专门用于汽车应用以及环境方面的产品, 除非TI 特别注明该产品符合ISO/TS 16949 要求。购买者认可并同意, 如果他们在汽车应用中使用任何未被指定的产品, TI 对未能满足应用所需要求不承担任何责任。

可访问以下URL 地址以获取有关其它TI 产品和应用解决方案的信息:

	产品		应用
数字音频	<a href="http://www.ti.com.cn/audio">www.ti.com.cn/audio</a>	通信与电信	<a href="http://www.ti.com.cn/telecom">www.ti.com.cn/telecom</a>
放大器和线性器件	<a href="http://www.ti.com.cn/amplifiers">www.ti.com.cn/amplifiers</a>	计算机及周边	<a href="http://www.ti.com.cn/computer">www.ti.com.cn/computer</a>
数据转换器	<a href="http://www.ti.com.cn/dataconverters">www.ti.com.cn/dataconverters</a>	消费电子	<a href="http://www.ti.com/consumer-apps">www.ti.com/consumer-apps</a>
DLP® 产品	<a href="http://www.dlp.com">www.dlp.com</a>	能源	<a href="http://www.ti.com/energy">www.ti.com/energy</a>
DSP - 数字信号处理器	<a href="http://www.ti.com.cn/dsp">www.ti.com.cn/dsp</a>	工业应用	<a href="http://www.ti.com.cn/industrial">www.ti.com.cn/industrial</a>
时钟和计时器	<a href="http://www.ti.com.cn/clockandtimers">www.ti.com.cn/clockandtimers</a>	医疗电子	<a href="http://www.ti.com.cn/medical">www.ti.com.cn/medical</a>
接口	<a href="http://www.ti.com.cn/interface">www.ti.com.cn/interface</a>	安防应用	<a href="http://www.ti.com.cn/security">www.ti.com.cn/security</a>
逻辑	<a href="http://www.ti.com.cn/logic">www.ti.com.cn/logic</a>	汽车电子	<a href="http://www.ti.com.cn/automotive">www.ti.com.cn/automotive</a>
电源管理	<a href="http://www.ti.com.cn/power">www.ti.com.cn/power</a>	视频和影像	<a href="http://www.ti.com.cn/video">www.ti.com.cn/video</a>
微控制器 (MCU)	<a href="http://www.ti.com.cn/microcontrollers">www.ti.com.cn/microcontrollers</a>		
RFID 系统	<a href="http://www.ti.com.cn/rfidsys">www.ti.com.cn/rfidsys</a>		
OMAP 机动性处理器	<a href="http://www.ti.com/omap">www.ti.com/omap</a>		
无线连通性	<a href="http://www.ti.com.cn/wirelessconnectivity">www.ti.com.cn/wirelessconnectivity</a>		
	德州仪器在线技术支持社区		<a href="http://www.deyisupport.com">www.deyisupport.com</a>

邮寄地址: 上海市浦东新区世纪大道 1568 号, 中建大厦 32 楼 邮政编码: 200122  
Copyright © 2012 德州仪器 半导体技术(上海)有限公司